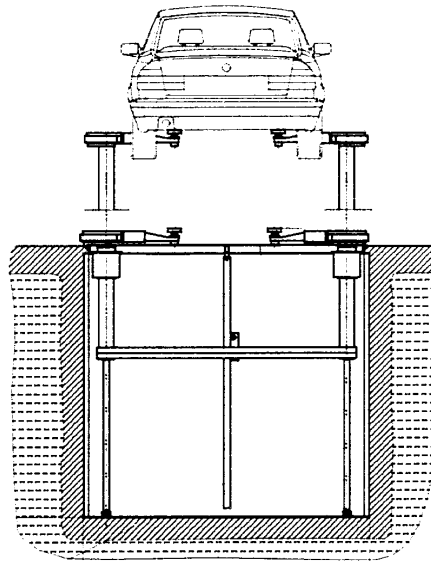


2.35 TSK



Ersatzteilliste



Spare parts list



Liste des pièces de rechange



Nussebaum
HEBETECHNIK



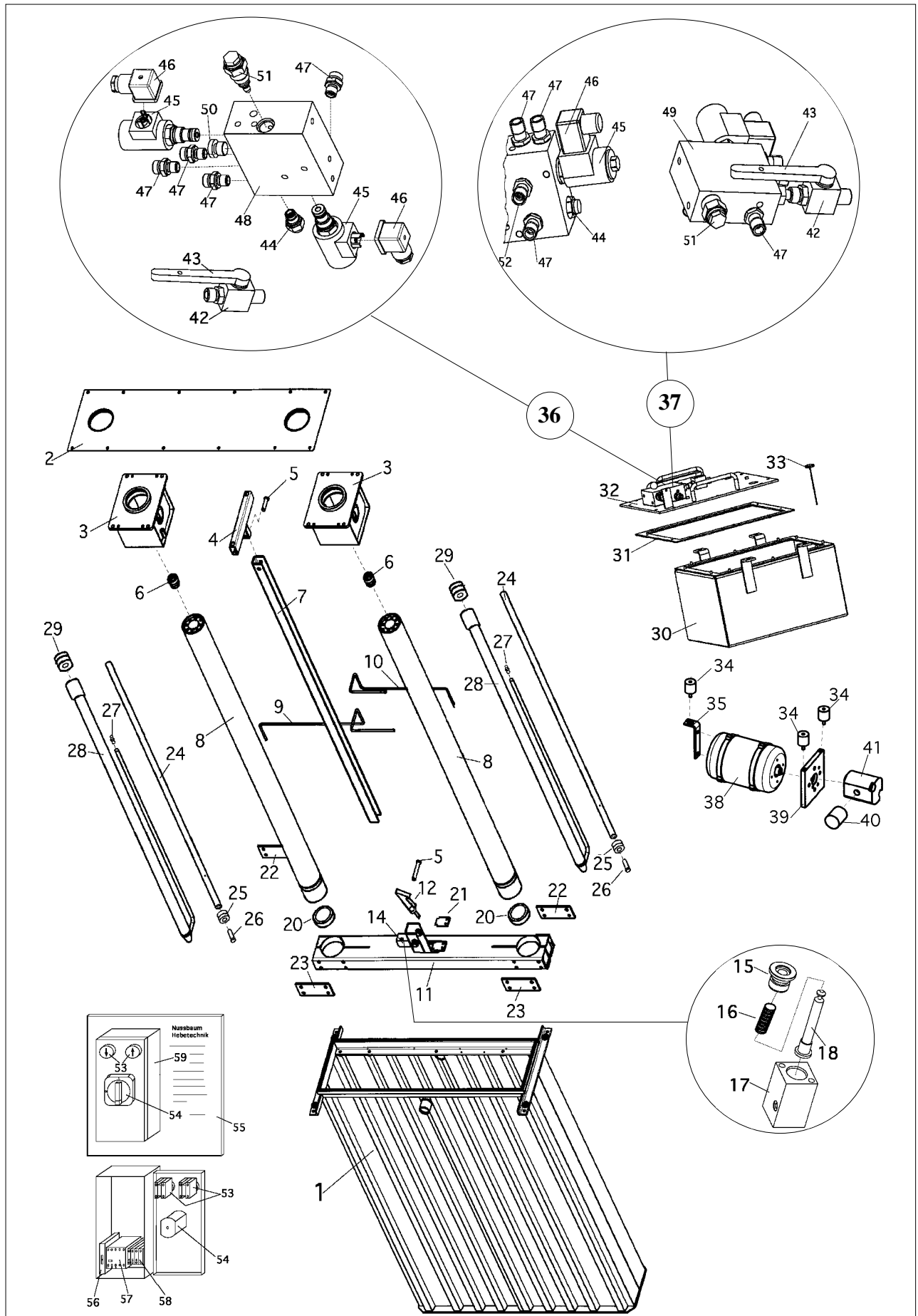
Die Ersatzteile müssen den vom Hersteller festgelegten technischen Anforderungen entsprechen. Dies ist nur bei Originalteilen gewährleistet. Bei Nichtverwendung der Originalteile oder bei unsachgemäß durchgeführter Reparatur durch den Betreiber erlischt jeglicher Garantieanspruch auf die ausgetauschten Teile und auf daraus resultierende Folgeschäden.



Spare parts must correspond to the technical standards set by the manufacturer. Only original parts fall under our warranty conditions. We deny every claim to non-original parts or damages caused by their use. Unqualified repairs to the lift nullifies any claim to the replaced parts and resulting damages.




Les pièces détachées doivent répondre aux critères technique du constructeur. Uniquement les pièces d'origines constructeur seront reconnues dans le cadre de la garantie, si des pièces adaptables sont utilisées le constructeur ne pourra être pou responsable pour les de'teriorations occasionées.



Nr.	Bezeichnung	Bestellnummer	Stück/Bühne	Hersteller	Artikelnummer
1	Wanne	235TSK45003	1		
	- Moosgummidichtung	149806	1		6000 mm
	- Abstreifer	981185	2	S	WD1701400N9
2	Abdeckung	235TSK29003	1		
3	Führungsrohr	235TS26053	2		
	- Führungsband	970183	4		
	- O-Ring	980183	4		
4	Klinkentragrohr	235TS30003	1		
5	Bolzen	235TS10026	1		
	- Scheibe	9SC125M20ZN	1		
	- Splint	9SP94DM05X050ZN	1		
6	Einschraubbüchse	235TS26020	2		
7	Klinkenleiste	235TS30002	1		
8	Stempelrohr	235TS26012	2		
9	Hydraulikrohr	235TS22027	1		
10	Hydraulikrohr	235TS22033	1		
11	Traverse	235TSK26003	1		
12	Sicherheitsklinke	235TS10023	1		
	- Bolzen	235TS10026	1		
	- Scheibe	9SC125M20ZN	1		
	- Splint	9SP94DM05X050ZN	1		
14	Klinkenzylinder kpl.	235TS02050	1		
15	Führungsbüchse	235TS02059	1		
	- Abstreifer	980133	1	S	WSA00140N9MM
	- Nutring	980143	1	S	RU2100140WUAQ3
	- O-Ring	980144	1	S	ORAR00213N70
	- Stützring	980146	1	S	SS11109213W
16	Druckfeder	9DFD-241ZN	1	K.1	9DRU84872
17	Zylindergehäuse	235TS02053	1		
18	Kolbenstange	235TS22056	1		
20	Führungsring	235TS26016	2		
21	Führung	235TS30039	1		
22	Unterlegscheibe	235TS26026	2		
	- Sechskantschraube	9S913M16X220ZN	8		Anzugsmoment 80Nm
23	Unterlegscheibe	235TS26023	2		
	Hyd.zylinderkomplett	235TS22001	2		
24	Kolbenstange	235TS22014	2		
25	Dämpfungskolben	235TS22013	2		
	- Nutring	980343	2	S	URSS040-0501
	- Führungsband	985716	2	S	BS50703-0500A47
26	Zyl.schraube mit Blende	235TS22019	2		
27	Verschraubung	980014	2		GE10PL
28	Zylinderrohr	235TS22003	2		
29	Einschraubbüchse	235TS22010	2		
	- Abstreifer	980120	2	S	WA0000400N9
	- Nutring	980547	2	S	U32140486-U93T
	- O-Ring	980131	2	S	ORAR00225-N70
	- Stützring	980132	2	S	SG48.8551.4P




Nr.	Bezeichnung	Bestellnummer	Stück/Bühne	Hersteller	Artikelnummer
30	Ölbehälter	235TS21003	1		
31	Dichtung	235TS21015	1		
32	Deckel	235TS21039	1		
33	Ölpeilstab	980098	1	M	TCAS-34
34	Gummi-puffer	970512	3	P	D30M8X21/M8
35	Haltewinkel	040HT01012	1		
36	Steuerblock komplett neu	235TS41073	1		
37	Steuerblock komplett alt	235TS21073	1		
38	Motor 3kW 2800 u/min	990445	1	Q	UO7k2-198T
39	Flansch	040HT01011	1	B.1	
40	Saugfilter	980012	1	B.1	054FR802370
41	Zahnradpumpe	145493	1	Seeh	Hy/ZBR1/4/4,3AR117
42	Kugelhahn	980513	1	N	BKH10L/5
43	Hebel	235TS21085	1		
44	Rückschlagventil	980480	1	C	16-3421
45	Magnetventil	137710	1	Seeh	0810040913
46	Gleichrichterstecker	1834484026	1	G	
47	Verschraubung	980014	4	L.1	GE10PL1/4"
48	Hydraulik block	235TS21079	1		
49	Hydraulikblock	235TS21075	1		
50	Verschlußschraube	113366	1	Seeh	VSTIR1/4"-ED
51	Druckbegrenzungsventil	232NSTL02082	1		
52	Verschraubung mit Blende	235TS21081	1		
53	Drucktaster	990130	2	A.1	RD-X096
54	Hauptschalter	990230	1	E	A105/6.0200-V
55	Blech	225TTS03030	1		
56	Sicherung	114372	1	Seeh	4Aträge
57	Schütz	133207	1	Seeh	B63001230V/50-60Hz
58	Reihenklemme	131286	1	Seeh	SL2,5/35
59	Schaltkasten	990008	1	A	CT-802

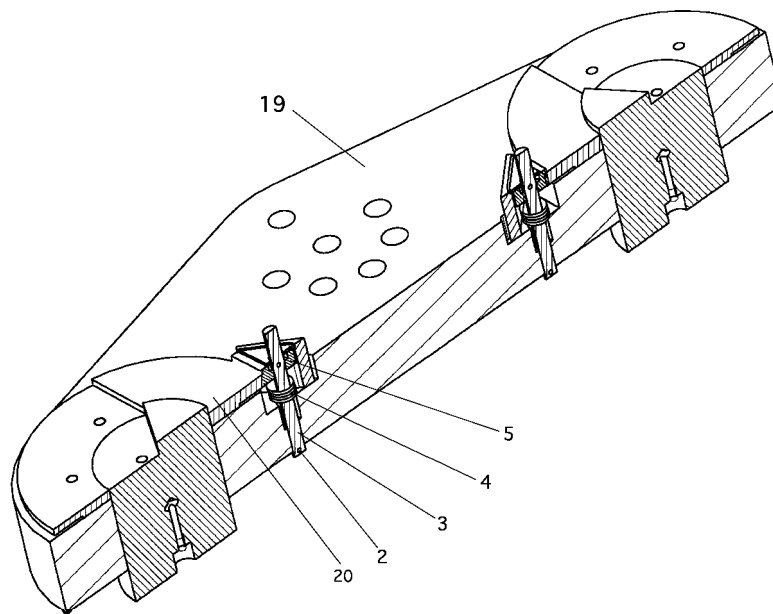
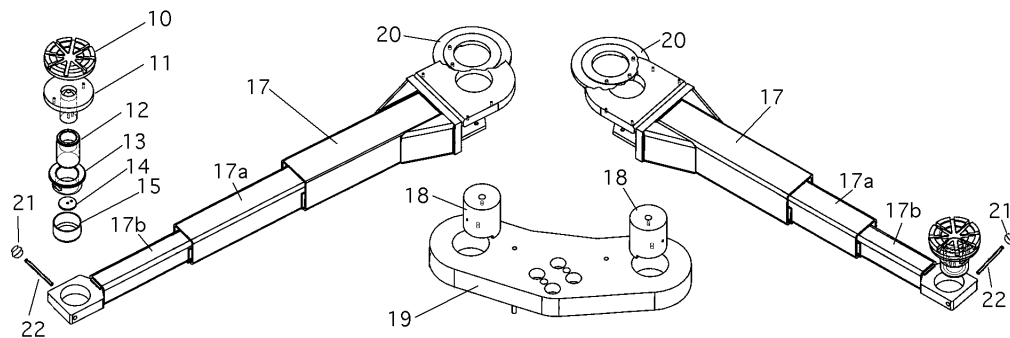
	No.	description	stock number	pieces/ lift	supplier	article
	1	case	235TSK45003	1		
		- seal	149806	1		6000 mm
		- stripper	981185	2	S	WD1701400N9
	2	cover	235TSK29003	1		
	3	guide	235TS26053	2		
		- rotating band	970183	4		
		- o-ring	980183	4		
	4	holder of the ratchet	235TS30003	1		
	5	bolt	235TS10026	1		
		- washer	9SC125M20ZN	1		
		- split pin	9SP94DM05X050ZN	1		
	6	liner	235TS26020	2		
	7	ratchet rod	235TS30002	1		
	8	pipe	235TS26012	2		
	9	hydraulic pipe	235TS22027	1		
	10	hydraulic pipe	235TS22033	1		
	11	equalizer	235TSK26003	1		
	12	ratchet	235TS10023	1		
		- bolt	235TS10026	1		
		- washer	9SC125M20ZN	1		
		- split pin	9SP94DM05X050ZN	1		
	14	cylinder	235TS02050	1		
	15	guide bush	235TS02059	1		
		- stripper	980133	1	S	WSA00140N9MM
		- lip seal	980143	1	S	RU2100140WUAQ3
	- o-ring	980144	1	S	ORAR00213N70	
	- back up ring	980146	1	S	SS11109213W	
16	pressure spring	9DFD-241ZN	1	K.1	9DRU84872	
17	case	235TS02053	1			
18	piston rod	235TS22056	1			
20	guide ring	235TS26016	2			
21	guide	235TS30039	1			
22	metal plate	235TS26026	2			
	-hexagon head cap screw	9S913M16X220ZN	8		torque 80Nm	
23	metal plate	235TS26023	2			
	cylinder complet	235TS22001	2			
24	piston rod	235TS22014	2			
25	piston	235TS22013	2			
	- lip seal	980343	2	S	URSS040-0501	
	- rotating band	985716	2	S	BS50703-0500A47	
26	screw with a blind	235TS22019	2			
27	screw fitting	980014	2		GE10PL	
28	cylinder pipe	235TS22003	2			
29	liner	235TS22010	2			
	- stripper	980120	2	S	WA0000400N9	
	- lip seal	980547	2	S	U32I40486-U93T	
	- O-ring	980131	2	S	ORAR00225-N70	
	- back up ring	980132	2	S	SG48.8551.4P	



No.	description	stock number	pieces/ lift	supplier	article
30	oil tank	235TS21003	1		
31	seal	235TS21015	1		
32	cover	235TS21039	1		
33	oil level gauge	980098	1	M	TCAS-34
34	rubber	970512	3	P	D30M8X21/M8
35	angle	040HT01012	1		
36	hyd.block complet new	235TS41073	1		
37	hyd.block complet old	235TS21073	1		
38	motor 3kW 2800 u/min	990445	1	Q	UO7k2-198T
39	flange	040HT01011	1	B.1	
40	filter	980012	1	B.1	054FR802370
41	gear pump	145493	1	Seeh	Hy/ZBR1/4/4,3AR117
42	ball valve	980513	1	N	BKH10L5
43	lever	235TS21085	1		
44	holding valve	980480	1	C	16-3421
45	magnet valve	137710	1	Seeh	0810040913
46	plug	1834484026	1	G	
47	screw fitting	980014	4	L.1	GE10PL1/4"
48	aluminium block	235TS21079	1		
49	aluminium block	235TS21075	1		
50	screw plug	113366	1	Seeh	VSTIR1/4"-ED
51	pressure control valve	232NSTL02082	1		
52	screw plug	235TS21081	1		
53	press button	990130	2	A.1	RD-X096
54	main switch	990230	1	E	A105/6.0200-V
55	metal sheet	225TTS03030	1		
56	fuse	114372	1	Seeh	4Aträge
57	up contactor	133207	1	Seeh	B63001230V/50-60Hz
58	terminal block	131286	1	Seeh	SL2,5/35
59	electro box	990008	1	A	CT-802

No.	désignation	référence	pièce/lift	fournisseur	articlé
1	caisse	235TSK45003	1		
	- garniture	149806	1		6000 mm
	- stripper	981185	2	S	WD1701400N9
2	couverture	235TSK29003	1		
3	guidage	235TS26053	2		
	- ceinture de l'obus	970183	4		
	- o-ring	980183	4		
4	tûbe	235TS30003	1		
5	axe	235TS10026	1		
	- rondelle	9SC125M20ZN	1		
	- goupille fendue	9SP94DM05X050ZN	1		
6	boîte	235TS26020	2		
7	barre cliquet	235TS30002	1		
8	tûbe	235TS26012	2		
9	tûbe hydraulique	235TS22027	1		
10	tûbe hydraulique	235TS22033	1		
11	traverse	235TSK26003	1		
12	levier à cliquet	235TS10023	2		
	- axe	235TS10026	1		
	- rondelle	9SC125M20ZN	1		
	- Splint	9SP94DM05X050ZN	1		
14	cylindre	235TS02050	1		
15	boîte de guidage	235TS02059	1		
	- stripper	980133	1	S	WSA00140N9MM
	- joint en u à lèvres	980143	1	S	RU2100140WUAQ3
	- o-ring	980144	1	S	ORAR00213N70
	- back up ring	980146	1	S	SS11109213W
16	ressort de ou à pression	9DFD-241ZN	1	K.1	9DRU84872
17	caisse	235TS02053	1		
18	tige de piston	235TS22056	1		
20	bague de guidage	235TS26016	2		
21	guidage	235TS30039	1		
22	métal plaque	235TS26026	2		
	- boulon hexagonal	9S913M16X220ZN	8		moment d'une force 80Nm
23	métal plaque	235TS26023	2		
	cylindre complet	235TS22001	2		
24	tige de piston	235TS22014	2		
25	piston	235TS22013	2		
	- joint en u à lèvres	980343	2	S	URSS040-0501
	- ceinture de l'obus	985716	2	S	BS50703-0500A47
26	vis avec alésage	235TS22019	2		
27	boulonnage	980014	2		GE10PL
28	cylindre tûbe	235TS22003	2		
29	boîte	235TS22010	2		
	- stripper	980120	2	S	WA0000400N9
	- joint en u à lèvres	980547	2	S	U32I40486-U93T
	- o-ring	980131	2	S	ORAR00225-N70
	- back up ring	980132	2	S	SG48.8551.4P

	No.	désignation	référence	pièce/lift	fournisseur	articlé
	30	réservoir à huile	235TS21003	1		
	31	garniture	235TS21015	1		
	32	couverture	235TS21039	1		
	33	indicateur d'huile	980098	1	M	TCAS-34
	34	caoutchouc	970512	3	P	D30M8X21/M8
	35	cornière	040HT01012	1		
	36	hyd.bloc complet nouveau	235TS41073	1		
	37	hyd.bloc complet vieux	235TS21073	1		
	38	moteur 3kW 2800 u/min	990445	1	Q	UO7k2-198T
	39	bride	040HT01011	1	B.1	
	40	filtre	980012	1	B.1	054FR802370
	41	pompe à engrenages	145493	1	Seeh	Hy/ZBR1/4/4,3AR117
	42	robinet à boisseau sphérique	980513	1	N	BKH10L/5
	43	levier	235TS21085	1		
	44	clapet antiretour	980480	1	C	16-3421
	45	vanne magnétique	137710	1	Seeh	0810040913
	46	fiche mâle	1834484026	1	G	
	47	raccord à vis	980014	4	L.1	GE10PL1/4"
	48	hydraulic bloc	235TS21079	1		
	49	hydraulic bloc	235TS21075	1		
	50	vis de fermeture	113366	1	Seeh	VSTIR1/4"-ED
	51	imiteur de pression	232NSTL02082	1		
	52	raccord à vis	235TS21081	1		
	53	bouton poussoir	990130	2	A.1	RD-X096
	54	interrupteur principal	990230	1	E	A105/6.0200-V
	55	tôle	225TTS03030	1		
	56	fusible	114372	1	Seeh	4Aträge
	57	contacteur interrupteur	133207	1	Seeh	B63001230V/50-60Hz
	58	bloc de jonction	131286	1	Seeh	SL2,5/35
	59	coffret électrique	990008	1	A	CT-802



Nr.	Bezeichnung	Bestellnummer	Stück/Lift
	Aufnahme komplett	235TSK08101	2
2	Spannhülse	9SH7436DM3X20	4
3	Arretierstift	235TTKAS28010	4
4	Druckfeder	9DFD-187ZN	4
5	Arretiersegment	125SH08010	4
	Teleskoptragteller komplett	250HDL28026	4
10	Elastomerauflage	901103031	4
11	Aufnahmeteller	250HDL28037	4
12	Teleskopgewindebüchse	250HDL28031	4
13	Teleskopbüchse	250HDL28027	4
14	Scheibe	250HDL28043	4
15	Kopfschutz	250HDL28028	4
<u>nur zusammen erhältlich:</u>			
17	Tragstück	235TTKAS08021	4
17a	mit mittlerem Schiebestück	235TTKAS08037	4

17b	mit vorderem Schiebestück	235TTKAS08045	4
18	Bolzen Schmiernippel	235TTKAS08033 970020	4 4
19	Aufnahmeplatte	235TSK08103	2
20	Zahnscheibe Zylinderschraube	235TTKA08037 9SE7991M10X25ZN	4 12
	Arretierstift komplett	250HDL48119	4
21	Kegelkopf	970233	4
22	Arretierstift	250HDL48120	4



No.	description	part number	pieces/ lift
	support complete	235TSK08101	2
2	clamping sleeve	9SH7436DM3X20	4
3	fixing device	235TTKAS28010	4
4	pressure spring	9DFD-187ZN	4
5	Arretierung	125SH08010	4
	carrying device complete	250HDL28026	4
10	Elastomer support	901103031	4
11	pad	250HDL28037	4
12	telescope insert nut	250HDL28031	4
13	telescope bush	250HDL28027	4
14	washer	250HDL28043	4
15	head protection	250HDL28028	4
<u>only together available:</u>			
17	carrying arm	235TTKAS08021	4
17a	carrying armk	235TTKAS08037	4
17b	carrying arm	235TTKAS08045	4
18	bolt lubricating nipple	235TTKAS08033 970020	4 4
19	support	235TSK08103	2
20	crown gear socket head cap screw	235TTKA08037 9SE7991M10X25ZN	4 12
	retention pin complete	250HDL48119	4
21	cap	970233	4
22	retention pin	250HDL48120	4